



PLATAFORMA ELEVADORA ELÉCTRICA

Esta plataforma elevadora permite afrontar cualquier reto de trabajo en altura. Es la opción perfecta para maniobrar en espacios reducidos o pasillos estrechos. Dadas sus características puede operar tanto en espacios interiores como exteriores. Cuenta con todo lo necesario para que la jornada laboral sea de lo más productiva: caja de control, pantalla LED, contador de horas, sistema antivuelco y cargador interno. El nivel de ruido de la máquina es bajo.

DATOS TÉCNICOS

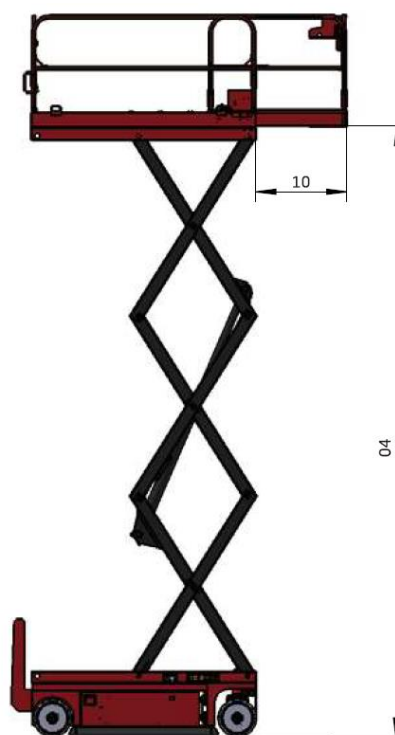
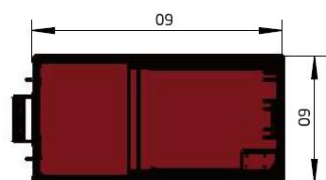
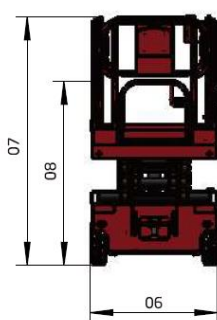
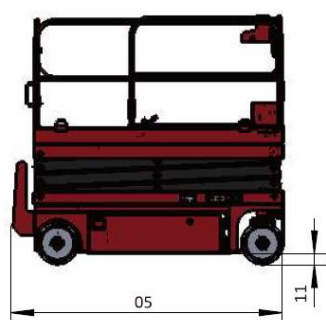
Modelo	65X	78X	80X	100XE	80X	100X	120X	140X	160X
Altura de trabajo (m/in)	6.5/255.9	7.8/307.1	8/315.0	10/393.7	8/315.0	10/393.7	12/472.4	13.8/534.3	15.6/614.2
Altura de la plataforma (m/in)	4.50/177.2	5.8/228.3	6/236.2	8/315.0	6/236.2	8/315.0	10/393.7	11.8/464.6	13.6/535.4
Longitud total (m/in)	1.89/74.4	1.89/74.4	2.48/97.6	2.48/97.6	2.48/97.6	2.48/97.6	2.48/97.6	2.48/97.6	2.845/112.0
Anchura total (m/in)	0.81/31.9	0.81/31.9	0.82/31.9	0.82/31.9	1.15/45.3	1.15/45.3	1.15/45.3	1.15/45.3	1.4/55.1
Altura total (m/in)	2.07/81.5	2.19/86.2	2.23/86.6	2.32/91.7	2.23/86.6	2.32/91.3	2.50/96.5	2.65/102.0	2.635/103.7
Altura con los carriles plegados (m/in)	1.73/68.1	1.84/72.4	1.87/73.6	2.00/78.7	1.66/65.4	1.77/70.1	1.91/75.2	2.05/80.7	2.03/79.9
Tamaño de la plataforma (m/in)	1.68x0.77/66.1x30.3	1.68x0.77/66.1x30.3	2.27x0.82/89.4x31.9	2.27x0.82/89.4x31.9	2.27x1.14/89.4x44.1	2.27x1.14/89.4x44.1	2.27x1.14/89.4x44.1	2.27x1.14/89.4x44.1	2.64x1.14/103.9x44.1
Tamaño de la extensión de la plataforma (m/in)	0.9/35.4	0.9/35.4	0.9/35.4	0.9/35.4	0.9/35.4	0.9/35.4	0.9/35.4	0.9/35.4	0.9/35.4
Distancia al suelo (m/in)	0.083/3.3	0.083/3.3	0.1/3.9	0.1/3.9	0.1/3.9	0.1/3.9	0.1/3.9	0.1/3.9	0.1/3.9
Radio de giro interior (m/in)	0.016/0.63	0.016/0.63	0.02/0.8	0.02/0.8	0.02/0.8	0.02/0.8	0.02/0.8	0.02/0.8	0.016/0.63
Radio de giro exterior (m/in)	1.64/64.6	1.64/64.6	2.1/82.7	2.1/82.7	2.20/86.6	2.20/86.6	2.20/86.6	2.20/86.6	2.70/106.3
Carga nominal (kg/lb)	320/705	230/507	380/838	230/507	450/992	450/992	320/705	320/705	230/507
Carga en extensión (kg/lb)	113/249	113/249	113/249	113/249	113/249	113/249	113/249	113/249	113/249
Baterías (V, AH)	24, 225	24, 225	24, 225	24, 225	24, 300	24, 300	24, 300	24, 300	24, 300
Peso ±30 (kg/lb)	1315/2899	1435/3163	2085/4597	2180/4806	2230/5434	2370/5434	2810/5896	3040/6072	3240/7143
Velocidad de desplazamiento km/h (mph)	0-3.5(0-2.17)	0-3.5(0-2.17)	0-3.5(0-2.17)	0-3.5(0-2.17)	0-3.5(0-2.17)	0-3.5(0-2.17)	0-3.5(0-2.17)	0-3.5(0-2.17)	0-2.7(0-1.68)
Tiempo de levantamiento (s)	14±2	16±2	25±2	30±2	25±2	30±3	45±3	60±5	70±5
Tiempo de bajada (s)	20±4	23±4	35±4	40±4	35±5	50±5	40±5	50±7	50±7
Neumático	Neumáticos sin marca	Neumáticos sin marca	Neumáticos sin marca	Neumáticos sin marca	Neumáticos sin marca	Neumáticos sin marca	Neumáticos sin marca	Neumáticos sin marca	Neumáticos sin marca
Inclinación máxima	1.5°/3°	1.5°/3°	1.5°/3°	1.5°/3°	1.5°/3°	1.5°/3°	1.5°/3°	1.5°/3°	1.5°/3°
Pendiente máxima superable	25%	25%	25%	25%	25%	25%	25%	25%	25%
Área de trabajo	interna/externa < 45 km/h (28 mph) viento			interna 0 km/h (0 mph) viento	interna/externa < 45 km/h (28 mph) viento			interna 0 km/h (0 mph) viento	interna 0 km/h (0 mph) viento

Los materiales y características están sujetos a modificaciones sin previo aviso. Datos válidos salvo error.

FOTOS



PLANOS



NET QUINTOS, S.L
91 854 14 14
netquintos@netquintos.com
www.netquintos.com