



# TRANSPALETA TIJERA MANUAL

## MOVIBLE

Por dos ejes cruzados en forma de tijera y un cilindro más alto, que hacen posible que la mercancía pueda elevarse manualmente hasta 830 Mm haciendo más cómodo el trabajo para el operario. Su capacidad es de 1.000 Kg. Se diferencia con el resto de máquinas de su gama por que puede moverse para trasladar los palets aun estando elevada. Es polivalente, puede usarse en las funciones más convencionales de traslado y almacenaje, pero también como banco de trabajo o mesa de elevación.

## DATOS TÉCNICOS

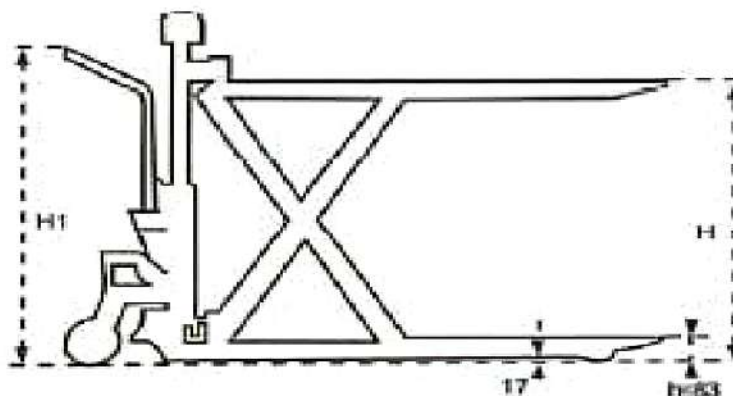
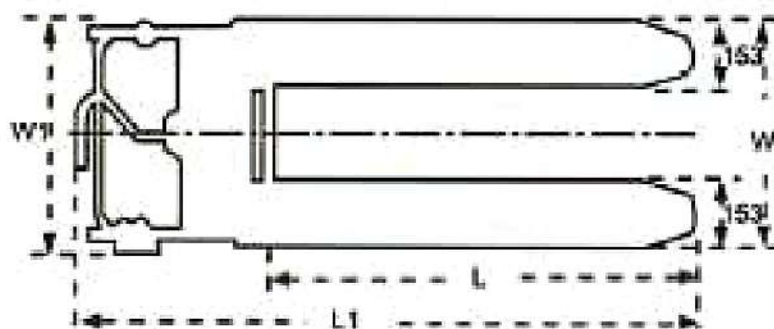
Tipo		Manual
Capacidad	Kg	1000
Centro de carga	mm	560
Elevación máxima (H)	mm	830
Elevación mínima (h)	mm	85
Largo horquillas (L)	mm	1115
Ancho horquillas (W)	mm	526
Ancho total (W1)	mm	687
Largo total (L1)	mm	1640
Altura total (H1)	mm	1307
Rodillo delantero	mm	70x68
Rueda	mm	150x40
Manchadas para elevación máxima		75
Peso	kg	135

**Los materiales y características están sujetos a modificaciones sin previo aviso.  
Datos valido salvo error.**

# FOTOS



# PLANOS



**NET QUINTOS, S.L.**  
91 854 14 14  
netquintos@netquintos.com  
www.netquintos.com