



TRANSPALETA MANUAL PESADORA STANDARD

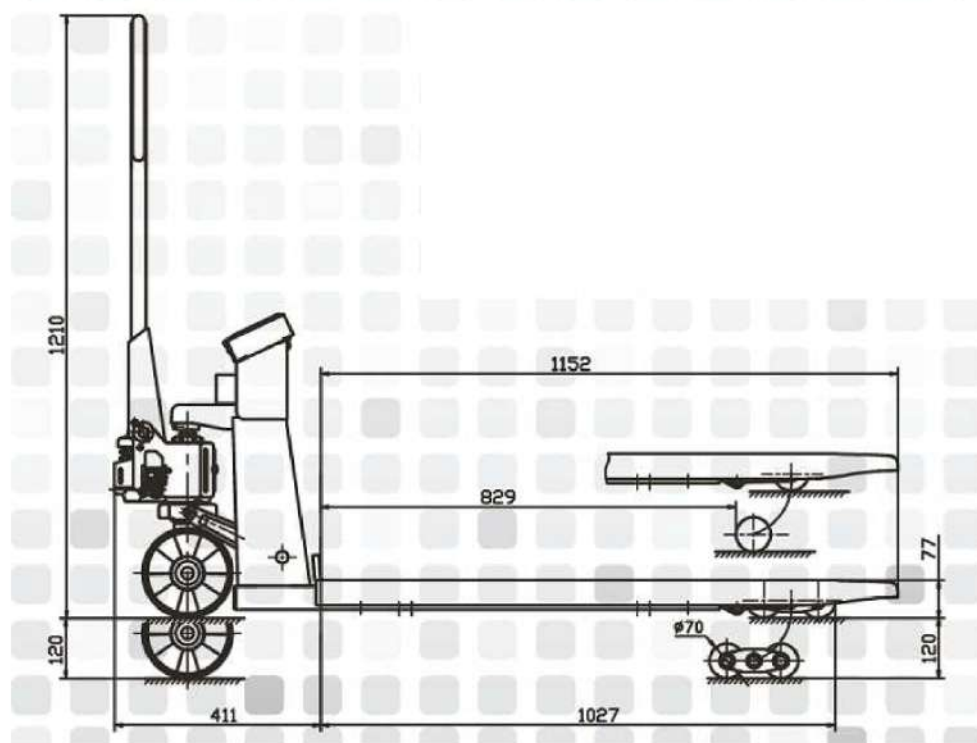
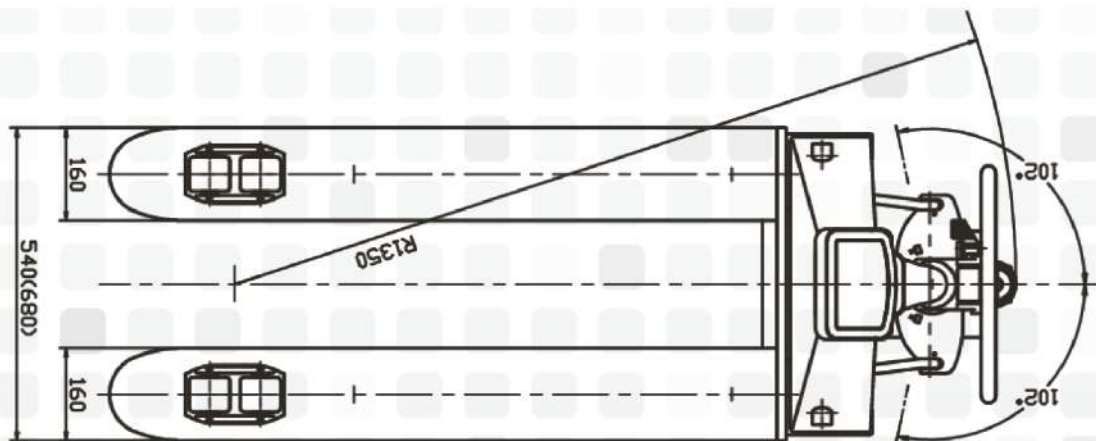
Este modelo permite pesar con precisión la carga a medida que se transporta, acortando los tiempos de carga y descarga y eliminando rutas extra para el pesaje. Tiene una báscula integrada y un indicador electrónico con pantalla LED roja, que permite pesar de medio a medio kilogramo. La elevación es manual. Son aptos para trabajar en una amplia variedad de sectores, especialmente aquellos donde se realizan inventarios. Se suministra con cargador para cargar la lectura.

DATOS TÉCNICOS

Capacidad	Kg	2.500	2.500
Tipo bomba		Integrada	Integrada
Impresora		NO	SÍ
Margen de error	Kg	+1kg	+1kg
Pesaje		0,5Kg	0,5Kg
Ruedas		PU	PU
Dimensiones Rueda directriz	mm	180X50	180X50
Dimensiones Rodillos delanteros	mm	80X70	80X70
Recorrido elevación	mm	120	120
Elevación máxima	mm	197	197
Elevación mínima	mm	77	77
Medida ancho exterior horquillas	mm	540	540
Largo horquillas	mm	1150	1150
Ancho individual horquillas	mm	160	160
Peso	Kg	128	128
Voltaje Batería	V	6	6
Capacidad Batería	Ah	4	4

**Los materiales y características están sujetos a modificaciones sin previo aviso.
Datos valido salvo error.**

PLANOS



FOTOS



NET QUINTOS, S.L.
91 854 14 14
netquintos@netquintos.com
www.netquintos.com