



TRANSPALETA PESADORA ELÉCTRICA

Este modelo de transpaleta pesadora es el más completo. Cuenta con una báscula de pesaje integrada para transportar y pesar a la vez, permitiendo controlar con exactitud el peso transportado en cada momento. Es totalmente eléctrica, lo que incluye tanto la translación como la elevación. El pesaje es de kilogramo en kilogramo. También cuenta con cargador incorporado. Gracias a esta máquina, aquellos sectores que demandan el constante pesaje de la carga podrán hacerlo de una manera mucho más ágil y eficiente. Suele usarse en almacenes, fábricas, empresas donde se realizan inventarios....

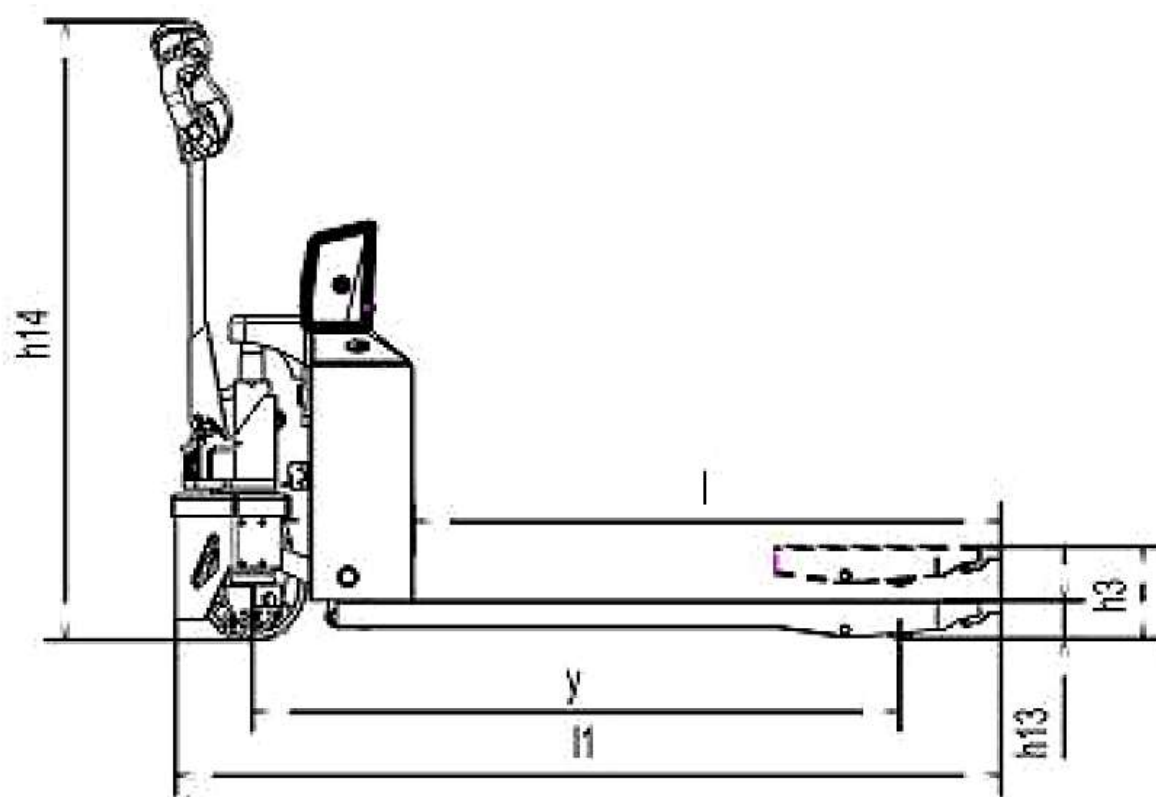
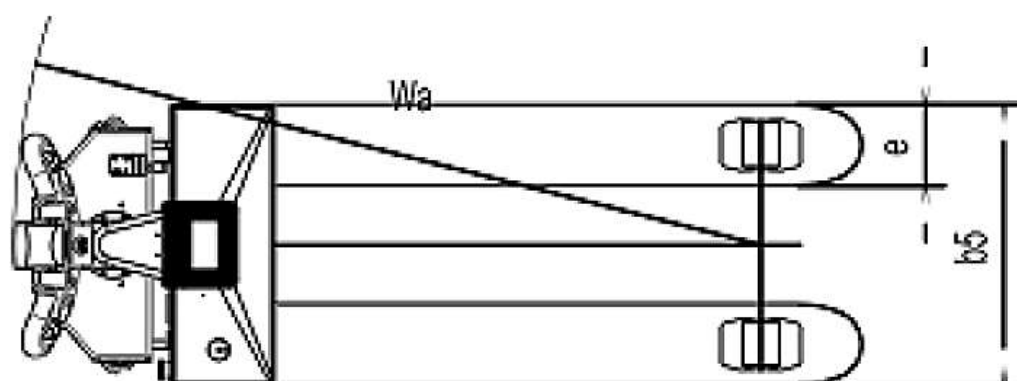
DATOS TÉCNICOS

Tracción		Eléctrica
Pesaje		A pie
Capacidad	Q (kg)	1500
Centro de carga	c (mm)	500
Pesos		
Peso propio (incluida batería)	Kg	210
Ruedas, Chasis		
Tipo rueda		PU/ PU
Dimensiones		
Altura del timón	h ₁₄ (mm)	1310
Elevación máxima	h ₃ (mm)	190
Altura horquillas bajadas	h ₁₃ (mm)	80
Longitud total	l ₁ (mm)	1670
Ancho total	b ₅ (mm)	680
Dimensiones horquillas	(mm)	53x160x1150
Ancho total horquillas	b ₅ (mm)	550
Ancho pasillo, 800x1200, palé a lo largo	Ast (mm)	1920
Radio de giro	Wa (mm)	1470
Ejecución		
Velocidad de translación, con carga / sin carga	km/ h	3.5/4
Gradabilidad máxima, con carga / sin carga S ₂ 5 min.	%	3/10
Freno de servicio		Electrofreno
Conducción / tracción		
motor elevación S ₃ 15%	kW	0.8
Voltaje de la batería / capacidad nominal (5h)	V/ Ah	24/75

***Pesaje de 1 kg en 1 kg *Margen de error +-1Kg *Display en ingles**

**Los materiales y características están sujetos a modificaciones sin previo aviso.
Datos valido salvo error.**

PLANOS



FOTOS



NET QUINTOS, S.L.
91 854 14 14
netquintos@netquintos.com
www.netquintos.com