



# TRANSPALETA ELÉCTRICA

## GAMA ALTA

Gracias a contar con un motor de propulsión de CA este modelo ofrece una aceleración excelente, buena capacidad de escalada y bajas emisiones de calor. Además, carece de escobillas de carbón y de mantenimiento. Por otro lado, el diseño de absorción de impactos de la plataforma plegable aumenta intensamente la comodidad del operario. Asimismo, el nuevo sistema de tracción con suspensión flotante, ajustable automáticamente con cargas, ofrece un buen agarre para las ruedas de tracción y una estabilidad excelente. Dispone de una capacidad de carga de 2.000/3.000 Kg. y de una unidad hidráulica de alta calidad con un bajo nivel de ruidos y vibraciones que le confiere una alta fiabilidad en las operaciones de elevación y descenso.

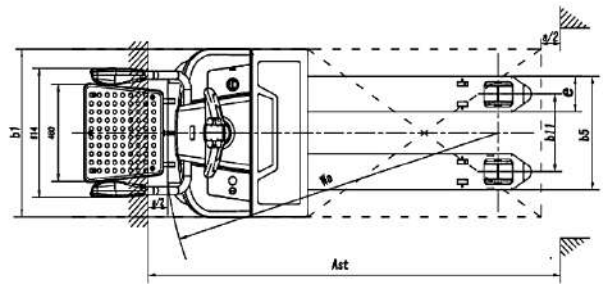
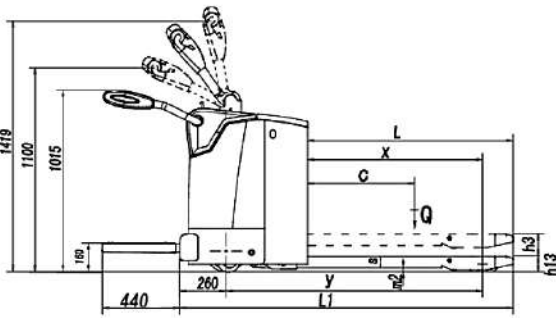
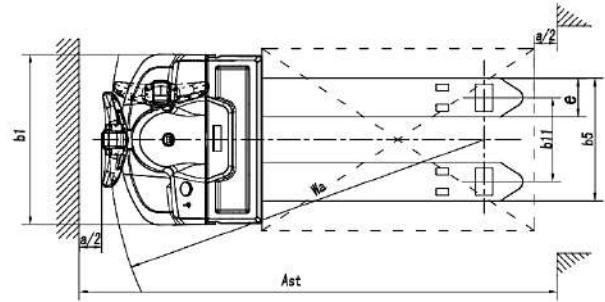
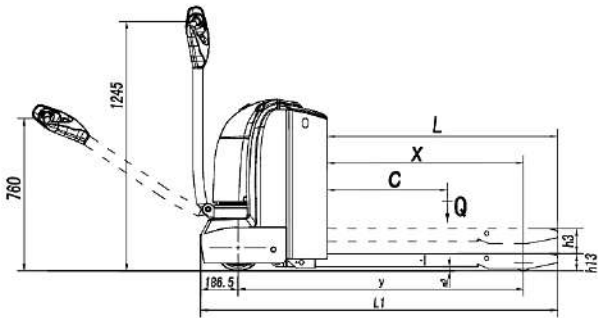
## DATOS TÉCNICOS

Características	Plataforma		Sin	Con	Sin	Con
	Capacidad	Q (Kg)	2000	2000	3000	3000
	Centro de carga	c(mm)	600	600	600	600
	Distancia entre ejes	y(mm)	1425	1437	1425	1437
Peso	Peso propio con batería	Kg	500	750	510	760
Ruedas	Tipo ruedas		PU	PU	PU	PU
	Rueda Motriz	Mm	230x75	230x75	230x75	230x75
	Rodillos delanteros	Mm	85x70	85x70	85x70	85x70
	Ruedas estabilizadoras	Mm	100x40	125x50	100x40	125x50
	Numero de ruedas delanteras / traseras		1x+2/4	1x+2/4	1x+2/4	1x+2/4
	Vía delantera	b10(mm)	480	575	480	575
Vía trasera	b11(mm)	370	370	370	370	
Dimensiones	Elevación máxima	h3 (mm)	125	125	125	125
	Elevación mínima	h13(mm)	85	85	85	85
	Largo total	L1(mm)	1776	1850	1776	1850
	Ancho total	b1(mm)	750	800	750	800
	Medida horquillas	s/e/l	64/170/1150	64/170/1150	64/170/1150	64/170/1150
	Ancho exterior horquillas	b5	540	540	540	540
	Distancia al suelo, en medio de la distancia entre ejes	m2 (mm)	25	2	25	25
	Anchura pasillo para palet 1000x1200 transversal	Ast(mm)	1873	1915	1873	1915
	Anchura pasillo para palet 800x1200 longitudinal	Ast(mm)	2073	2115	2073	2115
	Radio de giro externo	Wa(mm)	1653	1695/2108	1653	1695/2108
Ejecución	Velocidad tracción, con carga/sin carga	Km/h	6/6	9/9.5	5/6	7/9.5
	Velocidad elevación, con carga/sin carga	mm/s	30/45	48/66	37/56	37/56
	Velocidad descenso, con carga/sin carga	mm/s	50/40	50/40	40/35	40/35
	Gradabilidad máx., con carga/sin carga	%	8/16	10/16	6/16	8/16
Motores	Motor tracción	kW	1.5	2.2	1.5	2.2
	Motor elevación	kW	1.5	2.2	1.5	2.2
	Voltaje Batería	V/Ah	24/210	24/240	24/240	24/280
	Voltaje Batería opcional	V/Ah	24/240	24/340	24/240	24/340
Otros	Tipo controlador		AC	AC	AC	AC
	Fabricante		CURTIS	CURTIS	CURTIS	CURTIS

**Los materiales y características están sujetos a modificaciones sin previo aviso.  
Datos valido salvo error.**

# FOTOS Y PLANOS





**NET QUINTOS, S.L.**

91 854 14 14

netquintos@netquintos.com

www.netquintos.com