



APILADOR MANUAL

POSICIONADOR DE TRABAJO

Posicionador de trabajo ligero, inclinable, fácil de transportar y compacto. Apto para trabajar en lugares pequeños y reducir el esfuerzo del operario. La fuerza de elevación se produce por el accionamiento de un torno manual con sistema de seguridad. Con ello reducimos la tensión y fatiga originadas a la hora de manipular cargas. La palanca de accionamiento cuenta con un recubrimiento de plástico antideslizante. El sistema es totalmente mecánico, lo cual nos asegura siempre la disponibilidad del apilador, al prescindir de elementos hidráulicos o eléctricos que puedan sufrir averías. El sistema de poleas completamente protegido por una cubierta para dar máxima protección al operario.

DATOS TÉCNICOS

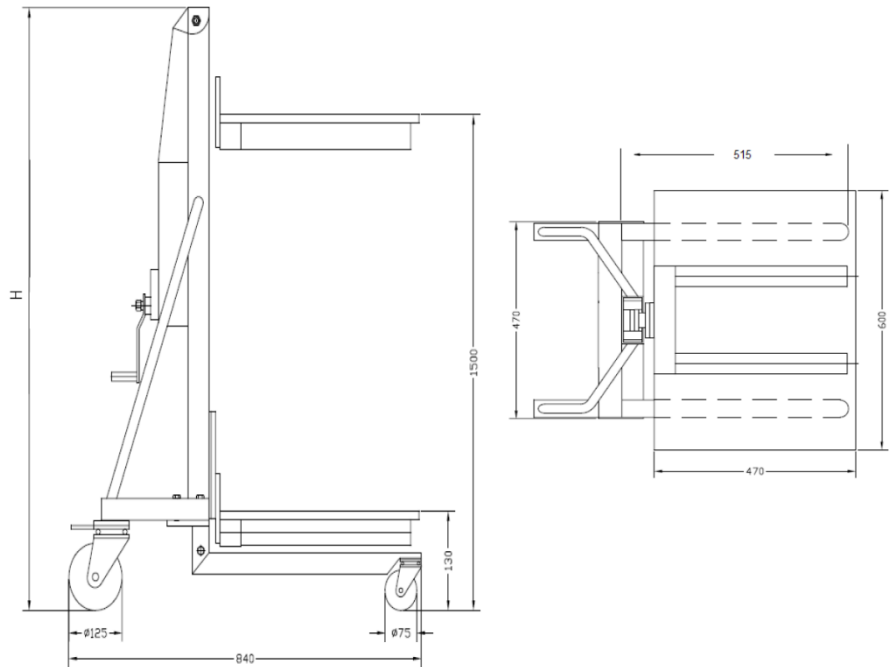
Tipo		Manual	
Capacidad	Kg	100	200
Centro de carga	mm	235	
Elevación máxima	H2 (mm)	1500	
Elevación mínima	H1 (mm)	130	
Medidas plataforma	mm	470x600	
Medidas patas grosorXanchura	mm	40x40	
Ancho patas exterior / interior	mm	450 / 330	
Largo patas	mm	515	
Elevación mínima de las patas	mm	110	
Medidas	LxBxH (mm)	840x600x1830	840x600x1920
Ruedas	mm	125	
Rodillos	mm	75	
Peso	Kg	50	60

Los materiales y características están sujetos a modificaciones sin previo aviso. Datos válidos salvo error.

FOTOS



PLANOS



NET QUINTOS, S.L.

91 854 14 14

netquintos@netquintos.com

www.netquintos.com