



# **APILADOR ELÉCTRICO SENCILLO**

Se trata de uno de los modelos más económicos de la gama con gran eficiencia gracias a sus potentes motores de tracción e hidráulico. Eleva a alturas de entre 1.600 y 4.000 Mm. Su diseño optimizado permite almacenar y desalmacenar mercancías de una manera mucho más rápida y cómoda, y, además, goza de una mayor visibilidad y menor radio de giro gracias timón lateral. Cuenta con la última tecnología de litio-ion, que lo vuelve más eficiente y aumenta la productividad. Asimismo, dispone de botón tortuga, frenado por contramarcha y frenado de emergencia e indicador de batería.

## CARACTERÍSTICAS

1.000– 1.200 Kg.

Load capacity (kg)	1000/1200					
Load capacity on Max. height(kg)	1000/1200	1000/1200	1000/1200	750/900	500/600	300
The max. lifting height(mm)	1600	2000	2500	3000	3500	4000
Load center distance(mm)	600					
Fork length(mm)	1150					
Single fork width(mm)	160					
Overall fork width(mm)	570/695					
Lowered fork height	86					
Fixed leg length(mm)	928					
Single fixed leg width(mm)	124					
Outside width between fixed legs(mm)	534/659					
Turning radius(mm)	1336					
Overall length(mm)	1755					
Overall width(mm)	795					
Extended mast height(mm)	2014	2451	2951	3451	3951	4451
Lowered mast height (mm)	2014	1494	1744	1994	2244	2494
Battery voltage(dimensions)mm	2x12V/100AH (260/169/215)					
The charger	24V/10A					
Lifting Motor	2.2kw.Lift speed,laden/unladen:92/136mm,Lowering speed,laden/unladen:112/98mm/s					
Driving Motor	DC0.75kw.Driving speed:laden/unladen:4.0/4.2km/h					
Working time of fully charged battery	3h					
Service weight(kg)	425	441	453	465	477	489

1.500 Kg.

Drive type		Electric					
Operation		Pedestrian					
Rated traction weight	Q (t)	1.5					
Load capacity on Max. height	KG	1500	1300	1100	900	800	700
Load center distance	c (mm)	600					
Axle centre to fork face	x (mm)	720					
Wheel base	y (mm)	1167					
Service weight(with battery)	kg	415	460	477	495	503	515
Tires		PU					
Driving wheel size	Φ ×w(mm)	Φ210×70					
Bearing wheel size	Φ ×w(mm)	Φ80×70					
Additional wheels(dimensions)	Φ ×w(mm)	Φ115×55					
Wheels, number front/rear (x = driven)		1x+1/4					
Tread, front	b10 (mm)	522					
Tread, rear	b11 (mm)	410/535					
Lowered mast height	h1 (mm)	2015	1495	1745	1995	2145	2245
Free lifting height	h2 (mm)	1600	0	0	0	0	0
The max. lifting height	h3 (mm)	1600	2000	2500	3000	3300	3500
Extended mast height	h4 (mm)	2015	2452	2952	3452	3752	3952
Height of handle in drive position min./max.	h14 (mm)	700/1225					
Lowered fork height	h13 (mm)	86					
Overall length	l1 (mm)	1740					
Length to fork face	l2 (mm)	590					
Overall width	b1/ b2 (mm)	795					
Fork dimensions	s/e/l (mm)	60/160/1150					
Width of forks	b5 (mm)	570/695					
Min.Ground clearance	m2 (mm)	26					
Aisle width with pallet 1000 x 1200 across forks	Ast (mm)	2074					
Aisle width with pallet 800 x 1200 along forks	Ast (mm)	2040					
Min.Turning radius	Wa (mm)	1342					
Travel speed,laden/unladen	(km/h)	4.0/4.2					
Lifting speed, with/without load	(mm/s)	92/136					
Lowering speed, with/without load	(mm/s)	112/98					
Maximum climbing ability, with/without load	(%)	6/8					
Service brake		Electromagnetic					
Drive motor, 60 minute rating	(kW)	0.75					
Lift motor rating at S3 15%	(kW)	2.2					
DIN 43531/35/36 A,B,C no		no					
Battery voltage	(V/Ah)	2×12/100					
Battery weight (± 5%)	(kg)	2×27					
Type of drive control		DC					
Noise level at operator's ear	(dB(A))	69					
Steering type		Mechanical steering					

Los materiales y características están sujetos a modificaciones sin previo aviso. Datos válidos salvo error.

## FOTOS

1.000– 1.200 Kg.

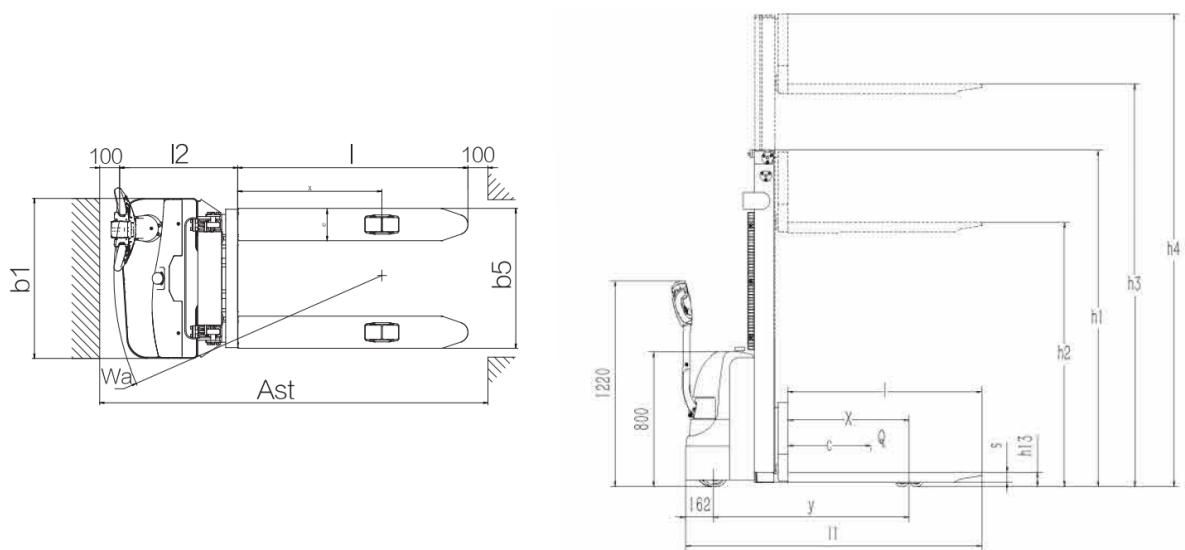


1.500 Kg.

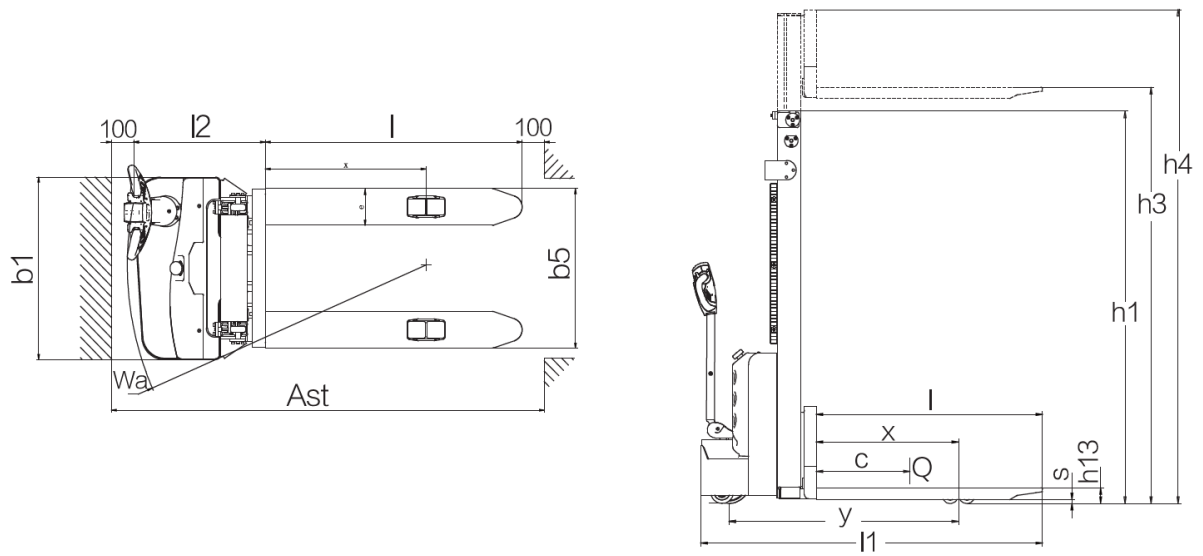


## PLANOS

1.000 – 1.200 Kg.



1.500 Kg.



**NET QUINTOS, S.L.**

91 854 14 14

[netquintos@netquintos.com](mailto:netquintos@netquintos.com)

[www.netquintos.com](http://www.netquintos.com)