



# GRÚA PALLET

Es un modelo con chasis fijo para cargas de entre 500 Kg y 1.000 Kg. Es ideal para el uso combinado con palés. Su brazo telescópico se ajusta en cuatro posiciones. Es desmontable para que ocupe poco volumen. La elevación es hidráulica con bomba de mano regulable protegida mediante una válvula de sobrepresión. El descenso del brazo se lleva a cabo mediante válvula de seguridad automática. Es de fácil uso y buena maniobrabilidad. Eleva a una altura máxima de 2.475 Mm.

	Capacidad	Posicion 1	Posicion 2	Posicion 3	Posicion 4	peso
Kg	500	500	450	400	350	81
Kg	1000	1000	900	800	700	103

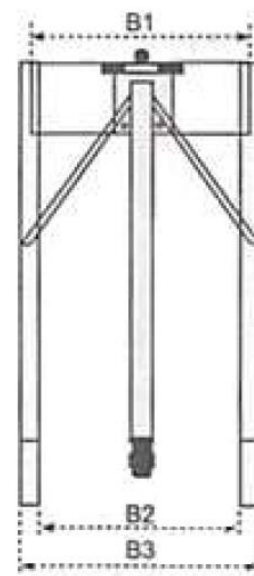
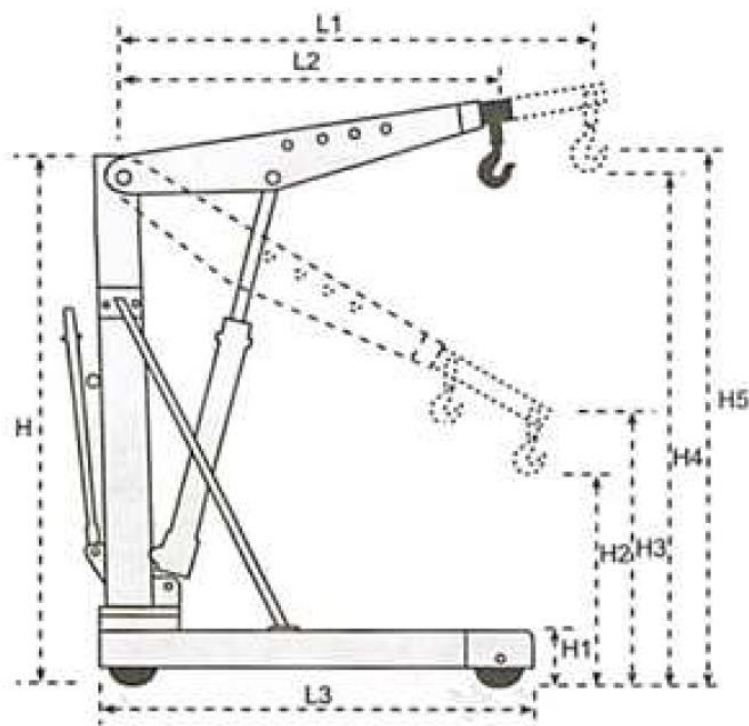
	L1	L2	L3	H1	H2	H3	H4	H5	H	B1	B2	B3
mm	1360	1060	1395	155	470	705	2225	2475	1595	925	840	1000

Los materiales y características están sujetos a modificaciones sin previo aviso. Datos válidos salvo error.

# FOTOS



# PLANOS



**NET QUINTOS, S.L**  
91 854 14 14  
[netquintos@netquintos.com](mailto:netquintos@netquintos.com)  
[www.netquintos.com](http://www.netquintos.com)