



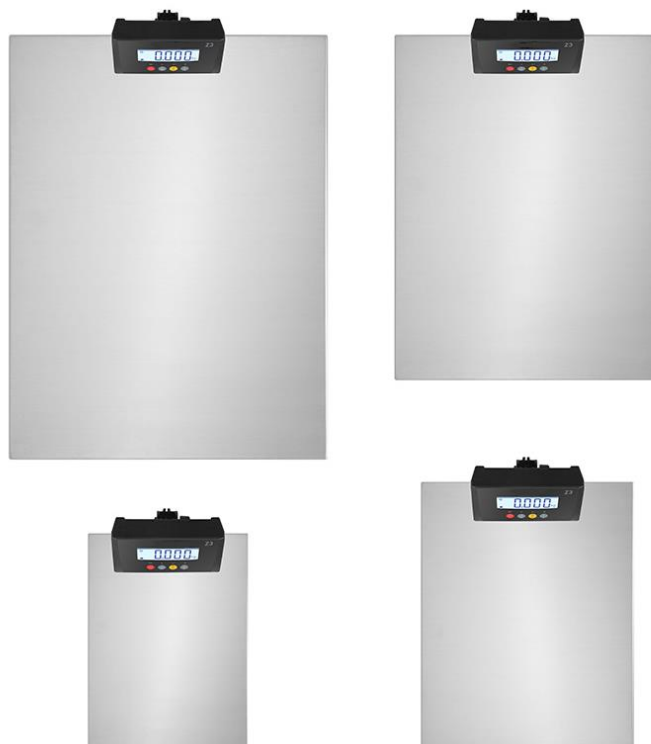
BÁSCULA INDUSTRIAL

Se trata de un aparato para pesar de manera precisa cargas de entre 30 Kg y 600 Kg. Está diseñado para un uso intensivo, protegiéndolo de agentes líquidos y polvorientos. Toda su superficie es lisa y con aristas suaves, facilitando así su limpieza. Cuenta con un visualizador de doble posición, es decir, puede colocarse en cualquiera de los laterales, adaptándose al espacio disponible de trabajo. Utiliza la tecnología DSF, filtra todas las grandes perturbaciones y vibraciones, visualizando el valor de peso estable en todo momento. Para una mayor seguridad y evitar modificaciones el teclado puede bloquearse. Además, es compatible con impresoras y display remoto wireless, sin cable.

| | | | | | | | | | | |
|--------------------------------------|---|-------|-----------------|-------|-----------------|--------|------------------|--------|--------|--------|
| Capacidad | 30 kg | 60 kg | 150 kg | 60 kg | 150 kg | 150 kg | 300 kg | 150 kg | 300 kg | 600 kg |
| Resolución | 5 g | 10 g | 20 g | 10 g | 20 g | 20 g | 50 g | 20 g | 50 g | 100 g |
| Unidades de pesada | g, kg, lb, oz | | | | | | | | | |
| Display | LCD retroiluminado / 5 dígitos 25 mm (altura dígitos) | | | | | | | | | |
| Avisador acústico | Sí | | | | | | | | | |
| Conectividad | RS 232-C, Wireless (opcional) | | | | | | | | | |
| Velocidad transmisión | 9.600 / 19.200 / 38.400 / 57.600 baudios | | | | | | | | | |
| Número bits y paridad | 8 bits, sin paridad, 1 bit stop | | | | | | | | | |
| Alimentación | Adaptador 230 V / 50 Hz (Euro) 7,5 V 1A | | | | | | | | | |
| Batería | 6V-1.2Ah - 30 / 60 horas de autonomía | | | | | | | | | |
| Temperatura de trabajo | +5°C / +35°C | | | | | | | | | |
| Dim. externas plataforma (mm) | 400 x 300 x 102 | | 500 x 400 x 122 | | 650 x 500 x 145 | | 800 x 600 x 145 | | | |
| Dim. externas pos. 1 (mm) | 470 x 300 x 500 | | 574 x 400 x 800 | | 722 x 500 x 800 | | 870 x 600 x 800 | | | |
| Dim. externas pos. 2 (mm) | 400 x 368 x 500 | | 500 x 472 x 800 | | 650 x 572 x 800 | | 800 x 675 x 800 | | | |
| Peso neto total (kg) | 8,5 | | 10,5 | | 22,7 | | 32,5 | | | |
| Dim. embalaje (mm) | 675 x 440 x 130 | | 600 x 800 x 150 | | 950 x 700 x 180 | | 1100 x 800 x 180 | | | |
| Peso total con embalaje (kg) | 10 | | 12,5 | | 26,7 | | 37,5 | | | |

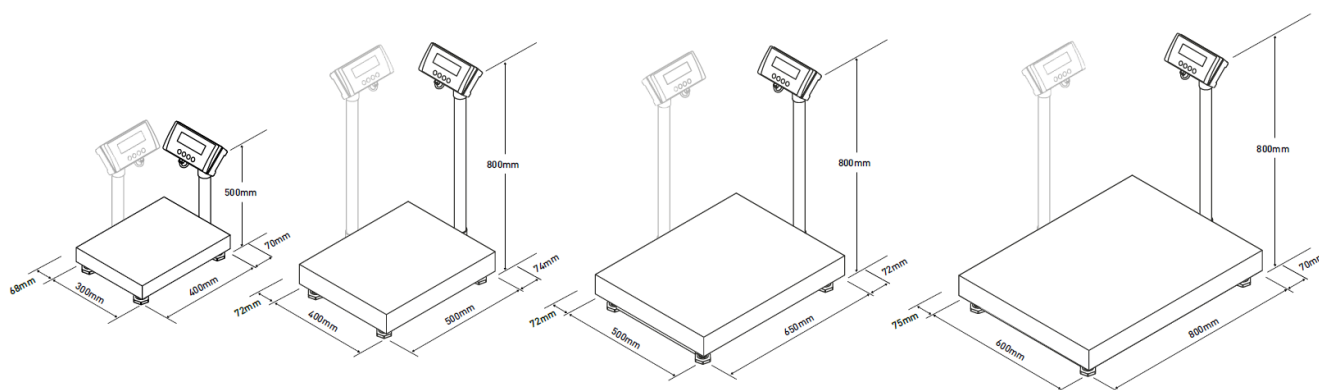
Los materiales y características están sujetos a modificaciones sin previo aviso. Datos válidos salvo error.

FOTOS



PLANOS

Dimensiones exteriores (mm)



NET QUINTOS, S.L

91 854 14 14

netquintos@netquintos.com

www.netquintos.com