



MESA ELÉCTRICA

DOBLE TIJERA

Herramienta de trabajo esencial para el sector logístico donde hay una continua necesidad de elevar y posicionar mercancías. Se trata de una plataforma estable que eleva de manera vertical y regulable a mayores alturas que otras de la gama, llegando hasta los 1.780 Mm. Su capacidad de carga de entre 1.000 Kg y 2.000 Kg. Tiene un funcionamiento eléctrico, de modo que el operario no tiene que hacer esfuerzos. Este tipo de máquinas no requieren de mucho mantenimiento y tienen una larga vida útil.

DATOS TÉCNICOS

| | | | |
|---------------------|-----|-------------------|-------|
| Capacidad | Kg | 1000 | 2000 |
| Elevación mínima | Mm | 305 | 360 |
| Elevación máxima | Mm | 1780 | 1780 |
| Tiempo de elevación | Seg | 35-45 | 35-45 |
| Motor | | 380V/50Hz,AC2.2Kw | |
| Peso | kg | 210 | 295 |

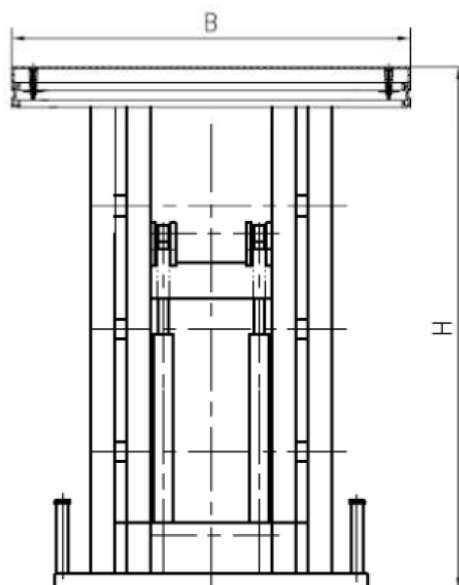
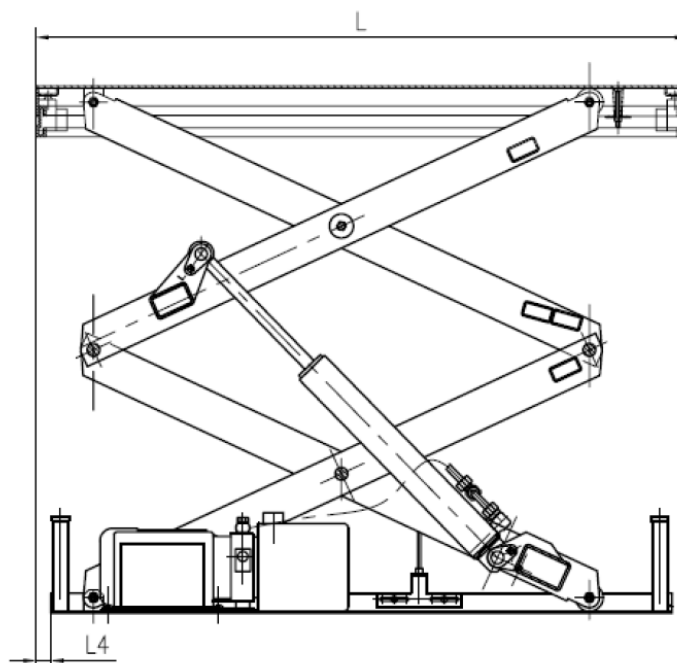
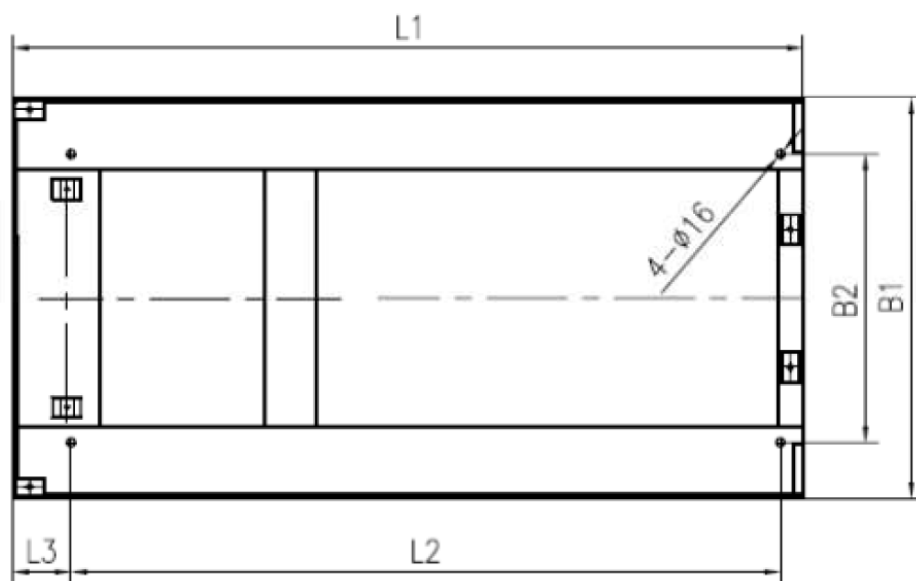
| | L | B | L1 | B1 | L2 | B2 | L3 | L4 |
|---------|------|-----|------|-----|------|-----|----|----|
| 1000Kg | 1300 | 820 | 1266 | 680 | 1206 | 480 | 30 | 30 |
| 2000 Kg | 1300 | 850 | 1255 | 785 | 1195 | 545 | 30 | 37 |

Los materiales y características están sujetos a modificaciones sin previo aviso. Datos válidos salvo error.

FOTOS



PLANOS



NET QUINTOS, S.L
91 854 14 14
netquintos@netquintos.com
www.netquintos.com