

MESA ELÉCTRICA CON RUEDAS INCLINABLE

Este modelo está diseñado para facilitar la carga y descarga de cajas o palets, de manera segura y sin que el operario tenga que hacer grandes esfuerzos para alcanzar la carga. Según va ascendiendo la mesa también se va inclinando, así no hay necesidad de agacharse o doblarse. En su altura máxima llega a alcanzar los 45° de inclinación. La elevación es eléctrica y, además, cuenta con rueda para hacer la traslación más cómoda. Cuenta con una capacidad de carga de entre 400 Kg y 800 Kg.

DATOS TÉCNICOS

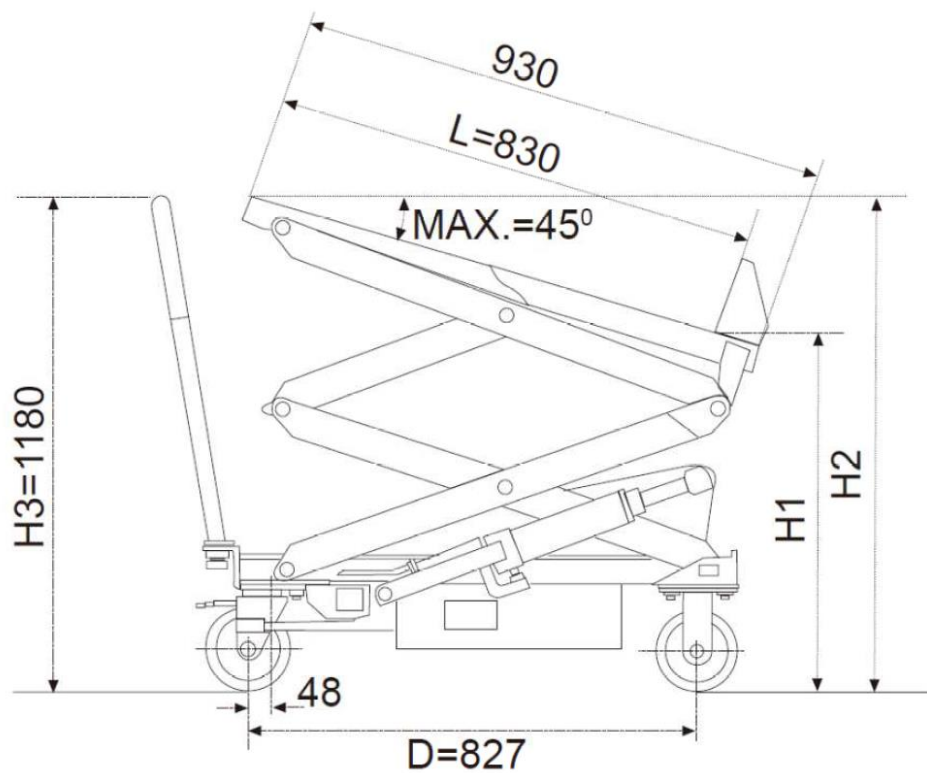
Capacidad (kg)	Medidas plataforma LxW (mm)	Elevación mesa (min/max)		Tiempo máx.de elevación (s)	Ciclos de trabajo (carga completa)	Dimensiones totales BxC (mm)	Peso (kg)
		H1	H2				
400	830x520	500/990	500/1620	20	45	520x1185	170
800	830x520	500/1000	500/1620	20	45	520x1260	185

Los materiales y características están sujetos a modificaciones sin previo aviso. Datos válidos salvo error.

FOTOS



PLANOS



NET QUINTOS, S.L
91 854 14 14
netquintos@netquintos.com
www.netquintos.com