

MESA ELÉCTRICA CON RUEDAS

Se trata de un modelo con una estructura robusta, resistente y estable. Gracias a que su funcionamiento es eléctrico puede coger cargas pesadas con mayor facilidad y sin que el operario tenga que realizar ningún tipo de esfuerzo. Sus movimientos son suaves. Para una mayor comodidad durante la traslación cuenta con ruedas. Asimismo, dispone de dos frenos para un frenado eficaz y más seguridad. Su capacidad de carga es de 300 Kg a 1.000 Kg y su elevación es regulable llegando a alturas de 950 Mm a 1.618 Mm. Su alta potencia y su batería de calidad suponen un aumento en la producción.

DATOS TÉCNICOS

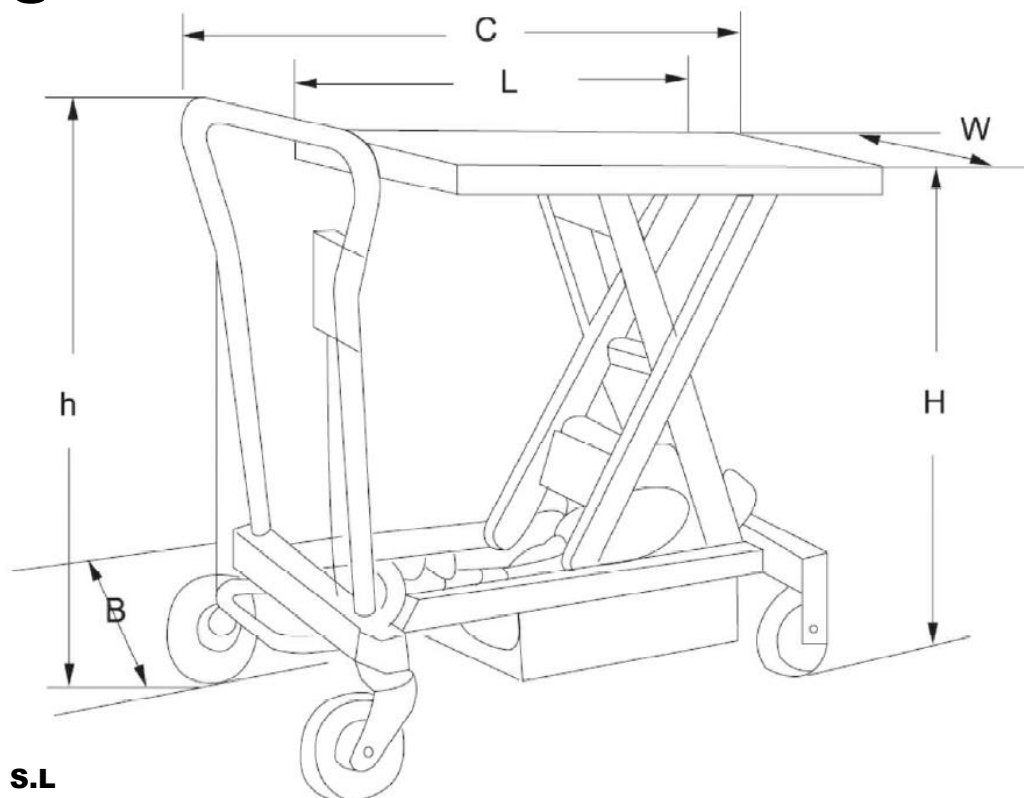
Modelo	Capacidad	Dimensiones plataforma LxW (mm)	Elevación mesa (H) Min/max	Ciclos de elevación con carga completa	Diámetro Ruedas (mm)	Dimensiones Totales BxC (mm)	Tiempo de elevación y descenso (seg)	Peso
S50	500	1010x520	450/950	55	150	520x1230	15/15	148
S75	750		450/950	45				154
S100	1000		480/950	40				169
S30D	300		495/1600	45				183
S50D	500		495/1618	40				198
S80D	800		510/1440	40				208

Los materiales y características están sujetos a modificaciones sin previo aviso. Datos válidos salvo error.

FOTOS



PLANOS



NET QUINTOS, S.L
91 854 14 14
netquintos@netquintos.com
www.netquintos.com