



# **MESA MANUAL**

## **STANDARD**

Como su propio nombre implica, en su forma más simple, es una mesa o plataforma que puede elevar o descender a diferentes tipos de altura en movimiento vertical. La elevación es estable independientemente del peso y tamaño de la carga, sin impacto y con un funcionamiento seguro. Se realiza de manera manual o con pedal, garantizando un funcionamiento preciso. Además, la rueda trasera está equipada con un freno que se detendrá automáticamente en caso de emergencia. Su capacidad va de los 150 Kg a los 1.500 Kg y la elevación de 140 Mm a 1.000 Mm.

## DATOS TÉCNICOS

Capacidad	Kg	150	300	500	1000	1500
Elevación/translación		MANUAL				
Elevación mínima	(h13)mm	225	340	340	420	420
Elevación máxima	(h12)mm	740	900	900	1000	1000
Recorrido elevación	(h3)mm	515	560	560	580	580
Medidas plataforma	lxb5xsmm	740x450x35	855x500x50		1000x510x55	1220x610x60
Total manchadas para máxima elevación	mm	≤25	≤32	≤45	≤55	≤70
Altura total	(h14)mm	992	970	970	996	962
Diámetro Rueda	mm	100	127	127	150	150
Peso propio	Kg	44	82	87	115	135

Los materiales y características están sujetos a modificaciones sin previo aviso. Datos válidos salvo error.

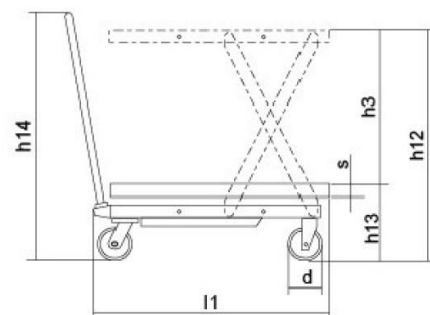
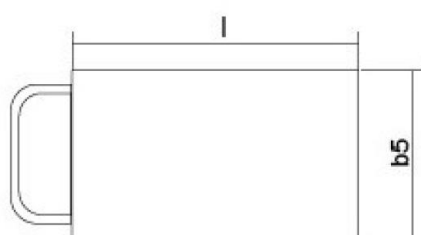
# FOTOS



# PLANOS



Con protectores en ruedas



**NET QUINTOS, S.L**

91 854 14 14

[netquintos@netquintos.com](mailto:netquintos@netquintos.com)

[www.netquintos.com](http://www.netquintos.com)