



APILADOR ELÉCTRICO

GAMA ALTA LITIO CON PLATAFORMA

Este modelo dispone de la calidad más alta de esta gama. Su funcionamiento eléctrico ayuda a reducir los tiempos de trabajo y aumentar la productividad, a la par que recude el esfuerzo físico por parte del operario. Emplea lo último en tecnología de litio-ion que otorga a la batería una mayor eficiencia energética, libre mantenimiento y una vida útil más larga. Eleva cargas que van desde los 1.200 Kg hasta los 2.000 Kg a alturas de entre 2.700 Mm y 5.5000 Mm. Cuenta con motor de propulsión de CA para una mejor aceleración y capacidad de escalada, además de reducir las emisiones de calor, las escobillas de carbón y el mantenimiento. Entre las especificaciones de esta serie encontramos: plataforma, pulsador de tortuga con indicador luminoso y velocidad de ascenso y descenso regulada. Es por ello que podemos decir que esta máquina goza de potencia, eficiencia, comodidad y seguridad.

DATOS TÉCNICOS

Características	Eléctrica						
	1.2	Tipo					
1.3	Capacidad	Q (Kg)	1200	1400	1600	2000	
1.4	Centro de carga	c(mm)	600	600	600	600	
1.5	Distancia entre ejes	y(mm)	1405	1405	1425	1425	
Peso	2.1	Peso propio con batería	Kg	1177 / 1310	1182 / 1315	1215 / 1362	1258 / 1405
Ruedas	3.1	Tipo ruedas		PU	PU	PU	PU
	3.2	Rueda Motriz	Mm	230x75	230x75	230x75	230x75
	3.3	Rodillos delanteros	Mm	85x70	85x70	85x70	85x70
	3.4	Ruedas estabilizadoras	Mm	140x55	140x55	140x55	140x55
	3.5	Numero de ruedas delanteras / traseras		1x+1/4	1x+1/4	1x+1/4	1x+1/4
	3.6	Vía delantera	b11(mm)	385	385	385	385
	3.7	Vía trasera	b10(mm)	525	525	525	525
	4.2	Elevación mínima	h13(mm)	90	90	90	90
	4.5	Largo total SIN / CON PLATAFORMA	L1(mm)	2060 /2111	2060 /2111	2060 /2111	2060 /2111
	4.6	Ancho total	b1(mm)	800	800	800	800
	4.7	Medida horquillas	s/e/l	65/185/1150	65/185/1150	65/185/1150	65/185/1150
	4.8	Ancho exterior horquillas	b5	570	570	570	570
	Ejecución	4.9	Distancia al suelo, en medio de la distancia entre ejes	m2 (mm)	30	30	30
4.10		Ancho pasillo, 1000x1200 palé cruzado	Ast(mm)	2512 /2513	2512 /2513	2532 /2533	2532 /2533
4.11		Ancho pasillo, 800x1200 palé a lo largo	Ast(mm)	2481 /2482	2481 /2482	2501 /2502	2501 /2502
4.12		Radio de giro externo	Wa(mm)	1642 /1643	1642 /1643	1662 /1663	1662 /1663
5.1		Velocidad tracción, con carga-sin carga	Km/h	6.0 - 6.0 /7.0-7.0	6.0 - 6.0 /7.0-7.0	5.0 - 6.0 /7.0-7.0	5.0 - 6.0 /7.0-7.0
5.2	Velocidad elevación, con carga-sin carga	mm/s	87 - 133	129 - 198	108 - 160	98 - 160	
5.3	Velocidad descenso, con carga-sin carga	mm/s	155 - 158	213 - 200	185 - 155	195 - 155	
5.4	Gradabilidad máx., con carga-sin carga	%	8 - 16 /10 - 16	8 - 16 /10 - 16	5 - 16 /8 - 16	5 - 16 /8 - 16	
Motores	6.1	Motor tracción	kW	1.5 /2.2	1.5 /2.2	1.5 /2.2	1.5 /2.2
	6.2	Motor elevación	kW	2.2	3.0	3.0	3.0
	6.3	Voltaje Batería	V/Ah	24/120	24/120	24/120	24/120
Otros	8.1	Tipo controlador		AC	AC	AC	AC
		Fabricante		CURTIS	CURTIS	CURTIS	CURTIS

Nota: Con mástil triplex el largo apilador: +21mm

1.2 t / 1.4 t / 1.6 t Mástil

TIPO	Elevación h ₃	Elevación máxima (h ₃ +h ₁₃)	Replegado h ₁	Desplegado h ₄	Elevación libre	Capacidad (centro de carga 600mm)		
						1.2t	1.4t	1.6t
	mm	mm	mm	mm	mm	Kg	Kg	Kg
DUPLEX	2000	2090	1542	2542	90	1200	1400	1600
	2500	2590	1792	3042	90	1200	1400	1600
	2700	2790	1892	3242	90	1200	1400	1600
	3000	3090	2042	3542	90	1200	1400	1600
	3300	3390	2192	3842	90	1200	1200	1300
	3500	3590	2292	4042	90	1000	1000	1050
	3600	3690	2342	4142	90	1000	1000	1050
	3800	3890	2442	4342	90	850	900	1000
	4000	4090	2642	4642	90	850	850	900
DUPLEX ELEV.LIBRE	2000	2090	1595	2595	1090	1200	1400	1600
	2500	2590	1845	3095	1340	1200	1400	1600
	2700	2790	1945	3295	1440	1200	1400	1600
	3000	3090	2095	3595	1590	1200	1400	1600
	3300	3390	2245	3895	1740	1200	1200	1300
	3500	3590	2345	4095	1840	1000	1000	1050
	3600	3690	2394	4195	1890	1000	1000	1050
	3500	3590	1844	4214	1220	1000	1000	1050
	3700	3790	1909	4409	1290	1000	1000	1000
TRIPLEX	4000	4090	2009	4709	1390	850	850	900
	4300	4390	2109	5009	1490	770	770	810
	4500	4590	2159	5159	1590	680	680	710
	4700	4790	2259	5459	1590	600	600	630
	5000	5090	2340	5744	1700	500	500	530
	5200	5290	2409	5909	1790	440	440	470
	5500	5590	2509	6209	1890	320	320	350

2.0 t Mástil

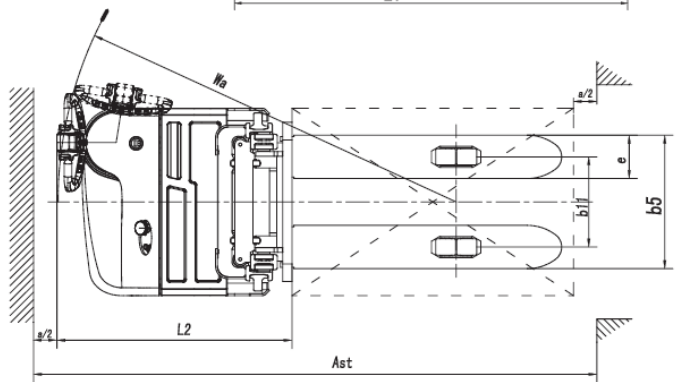
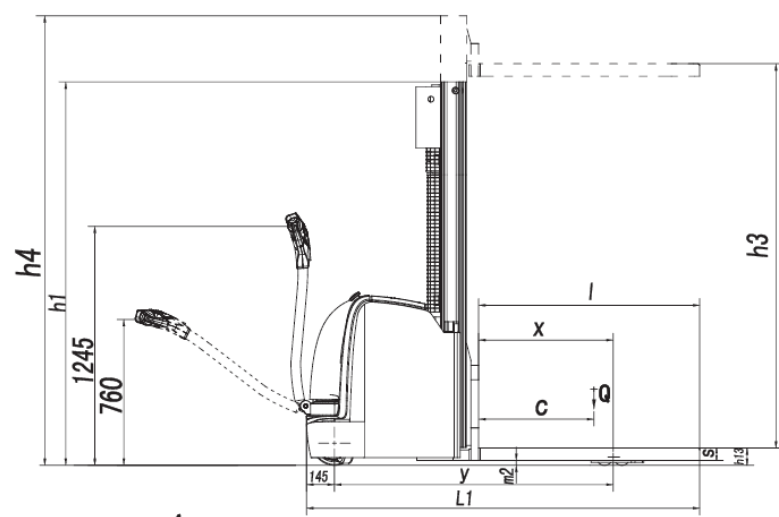
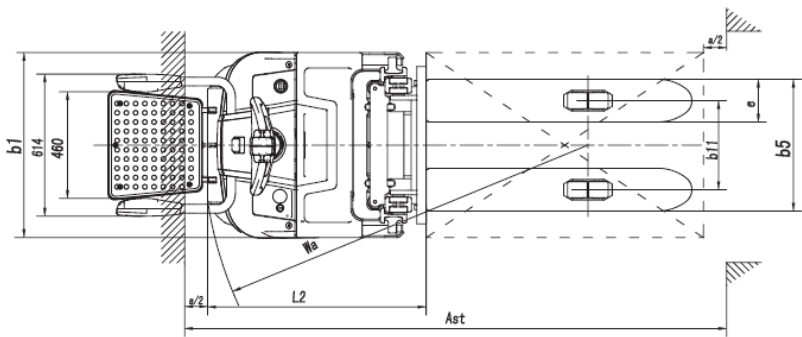
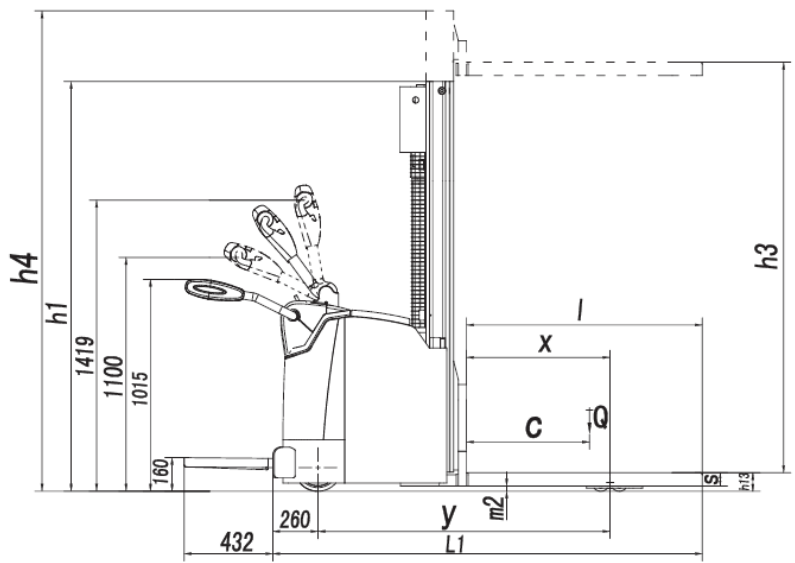
TIPO	Elevación h ₃	Elevación máxima (h ₃ +h ₁₃)	Replegado h ₁	Desplegado h ₄	Elevación libre	Capacidad (centro de carga 600mm)
						2.0t
	mm	mm	mm	mm	mm	kg
DUPLEX	2000	2090	1647	3647	90	2000
	2500	2590	1897	3147	90	2000
	2700	2790	1997	3347	90	1800
	3000	3090	2147	3647	90	1600
	3300	3390	2297	3947	90	1350
	3500	3590	2397	4147	90	1100
	3600	3690	2470	4247	90	1100
DUPLEX ELEV.LIBRE	2000	2090	1700	2700	1090	2000
	2500	2590	1950	3200	1340	2000
	2700	2790	2050	3400	1440	1800
	3000	3090	2200	3700	1590	1600
	3300	3390	2350	4000	1740	1350
	3500	3590	2450	4200	1840	1100
	3600	3690	2500	4300	1890	1100
TRIPLEX	3500	3590	1944	4314	1130	1100
	3700	3790	2009	4509	1200	1000
	4000	4090	2109	4809	1300	950
	4300	4390	2209	5109	1400	860
	4500	4590	2259	5259	1500	760
	4700	4790	2359	5559	1500	680
	5000	5090	2454	5844	1610	570
	5200	5290	2509	6009	1700	510
	5500	5590	2609	6309	1800	400

Los materiales y características están sujetos a modificaciones sin previo aviso. Datos válidos salvo error.

FOTOS



PLANOS



NET QUINTOS, S.L.
 91 854 14 14
netquintos@netquintos.com
www.netquintos.com