



APILADOR ELÉCTRICO

GAMA MINI MONO MÁSTIL

Modelo con una alta potencia para satisfacer las exigencias de la mayoría de aplicaciones de mantenimiento. Tiene una capacidad de entre 1.000 Kg y 1.200 Kg y eleva a alturas de entre 1.500 Mm. y 2.000 Mm. El timón es sencillo y atractivo para manejar todas las funciones con total facilidad, incluso con una sola mano. Su diseño optimizado garantiza una buena visibilidad y entrada en el palet. Su tamaño compacto permite realizar operaciones con mayor precisión y operar en espacios más limitados. Cuenta con cargador incorporado y batería de gel sin mantenimiento para mayor comodidad de uso.

DATOS TÉCNICOS

Datos de identificación	Tipo de operario: manual, a pie, montado, sentado, preparador de pedidos		A pie	A pie
	Capacidad nominal/carga nominal	Q (kg/lb)	1000/2205	1200/2646
	Distancia al centro de carga	c (mm/in)	600/23.6	600/23.6
	Distancia entre ejes	y (mm/in)	1197.5/47.1	1197.5/47.1
Peso	Peso de servicio	kg/lb	500/1102	500/1102
Neumáticos, chasis	Neumáticos: caucho macizo, superelásticos, con cámara de aire, de poliuretano		PU	PU
	Tamaño de neumáticos delanteros	mm/in	Φ250/9.8x80/3.1	Φ250/9.8x80/3.1
	Tamaño de neumáticos traseros	mm/in	Φ85/3.3x70/2.8	Φ85/3.3x70/2.8
	Rueda adicional (dimensiones)	mm/in	Φ125/4.9x50/2	Φ125/4.9x50/2
	Número de ruedas delanteras / traseras (x = ruedas de tracción)		1x+1/4	1x+1/4
	Via trasera	b ₁₀ (mm/in)	520/20.5	520/20.5
	Via delantera	b ₁₁ (mm/in)	390/15.4	390/15.4
Dimensiones	Elevación	h ₃ (mm/in)	1500/59.1	1500/59.1
	Altura de horquilla bajada	h ₁₃ (mm/in)	85/3.3	85/3.3
	Longitud total	l ₁ (mm/in)	1695/66.7	1695/66.7
	Anchura total	b ₁ (mm/in)	800/31.5	800/31.5
	Dimensiones de horquilla ISO 2331	s/e/l mm/(in)	60/170/1150 (2.4/6.7/45.3)	60/170/1150 (2.4/6.7/45.3)
	Distancia entre los brazos de la horquilla	b ₅ (mm/in)	560/22.0	560/22.0
	Distancia hasta el suelo en el centro de ejes	m ₂ (mm/in)	35/1.4	35/1.4
	Anchura de pasillo para palets de 1000 x 1200 en sentido transversal	A _{st} (mm/in)	2002/78.8	2002/78.8
	Anchura de pasillo para palets de 800 x 1200 en sentido longitudinal	A _{st} (mm/in)	2052/80.8	2052/80.8
	Radio de giro	W _a (mm/in)	1422/56.0	1422/56.0
	Velocidad de desplazamiento con/sin carga	km/h mph	4.2/4.5 2.6/2.8	4.2/4.5 2.6/2.8
Datos de rendimiento	Velocidad de elevación con/sin carga	m/s (ft/min)	0.140/0.230 (27.6/45.3)	0.120/0.230 (23.6/45.3)
	Velocidad de descenso con/sin carga	m/s (ft/min)	0.180/0.170 (35.4/33.5)	0.180/0.170 (35.4/33.5)
	Pendiente superable	%	6/10	6/10
Motor eléctrico	Potencia de motor de tracción	kW/CV	0.7/0.94	0.7/0.94
	Potencia de motor de elevación en S3 15%	kW/CV	2.2/2.95	2.2/2.95
	Tensión de batería, capacidad nominal	V/Ah	2x12/70	2x12/70
	Tipo de control de tracción		CC	CC
	Fabricante		Curtis	Curtis

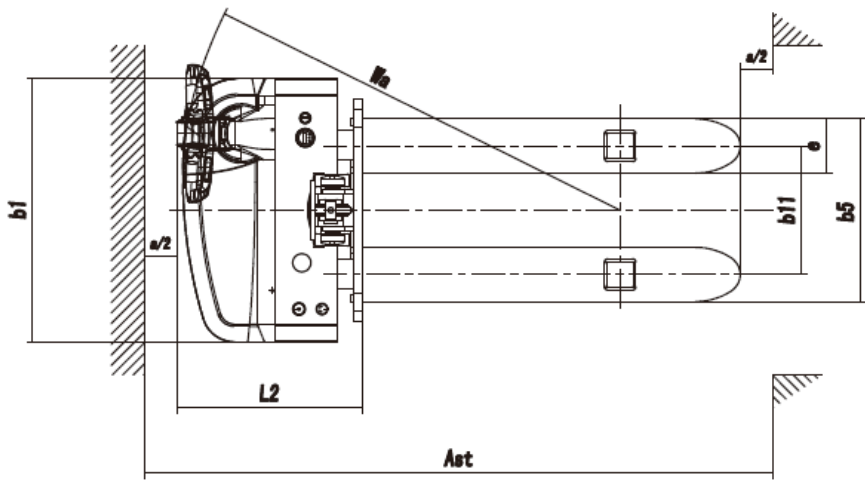
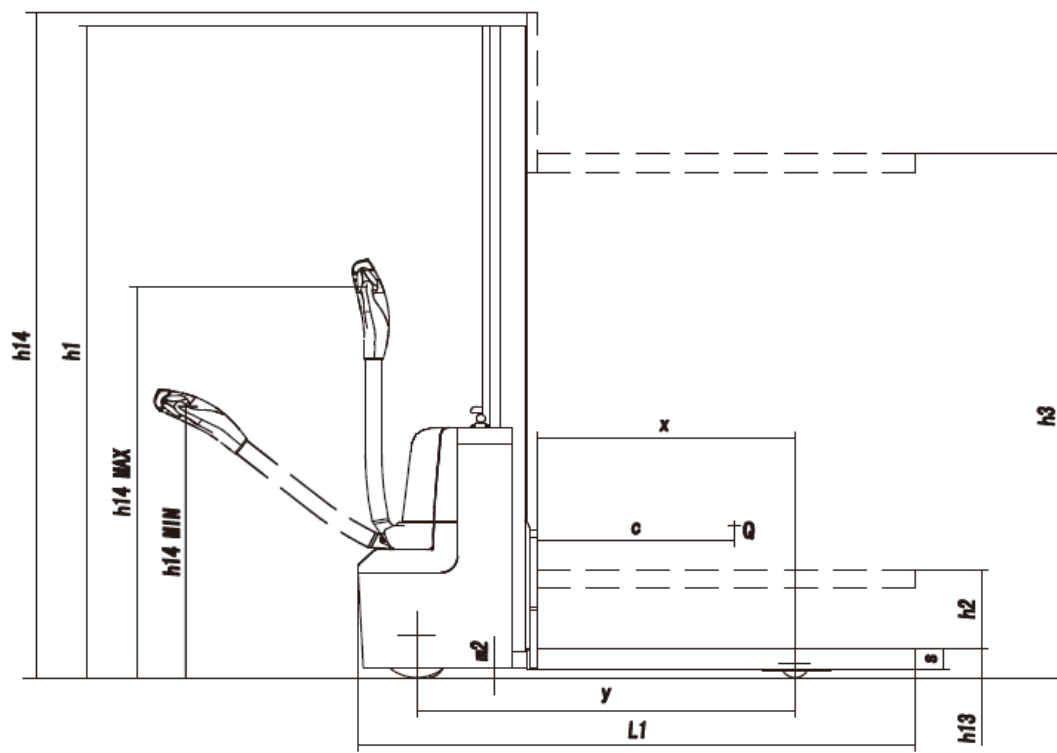
Tipo de mástil	Altura de elevación máx. h ₃	Distancia hasta el suelo en la horquilla (h ₃ +h ₁₃)	Altura bajada h ₁	Altura extendida h ₄	Elevación libre	Capacidad de carga a 600 mm/23,6 in	
						1.0t/2205lb	1.2t/2646lb
	mm/in	mm/in	mm/in	mm/in	mm/in	Kg/lb	Kg/lb
Mástil simple de cilindro simple	1500/59.1	1585/59.1	1979/62.4	1986/77.9	1493/58.8	1000/2205	1200/2646
	1750/68.9	1835/68.9	2229/72.2	2236/87.8	1743/68.6	1000/2205	1200/2646
	2000/78.7	2085/78.7	2479/82.1	2486/97.6	1993/78.5	1000/2205	1200/2646

Los materiales y características están sujetos a modificaciones sin previo aviso. Datos válidos salvo error.

FOTOS



PLANOS



NET QUINTOS, S.L.

91 854 14 14

netquintos@netquintos.com

www.netquintos.com