

APILADOR SEMI ELÉCTRICO STANDARD

Este modelo cuenta con un dispositivo de dirección asistida de tipo palanca que reduce la cantidad de fuerza necesaria para maniobrar el apilador. Es la solución ideal cuando la capacidad de carga con que se trabaja va entre los 1.000 kg y los 2.000 Kg y se quiere elevar a una altura máxima de 3.500 Mm. La velocidad de elevación se mantiene suave independientemente del peso de carga, lo cual lo vuelve seguro de usar. Además, cuenta con una válvula a prueba de explosiones en la bomba para evitar la caída rápida y proteger al trabajador. El cargador está incorporado, y, además, cuenta con un dispositivo de protección contra sobre descarga que prolonga enormemente la vida útil de la batería.

DATOS TÉCNICOS

Tracción		Manual		
Elevación		Eléctrica		
Capacidad	Q (kg)	1000	1500	1500
Centro de carga	c (mm)	500		
Pesos				
Peso propio (incluida batería)	Kg	380	450	480
Ruedas, Chasis				
Tipo rueda		PU		
Medida Rueda	mm	180x50		
Medida Rodillo	mm	80x70		
Dimensiones				
Altura del timón	h_{14} (mm)			
Altura horquillas bajadas	h_{13} (mm)	90		
Longitud total	l_1 (mm)	1735		
Longitud hasta frente horquillas	l_2 (mm)			
Ancho total	b_1 (mm)	800		
Largo horquillas	(mm)	1150		
Ancho total horquillas	b_5 (mm)	550		
Distancia al suelo, en medio de la distancia entre ejes	m_2 (mm)	26		
Ancho pasillo, 800x1200, palé a lo largo	A_{st} (mm)	1755		
Radio min. de giro	W_a (mm)	1415		
Ejecución				
Velocidad de elevación, con carga / Sin carga	m/ s	135/150		
Freno de servicio		Manual		
Conducción / tracción				
motor elevación S_3 15%	kW	1.6		
Voltaje de la batería / capacidad nominal (5h)	V/ Ah	12/110		

MODELO		1015	1516	2016	1025	1525	1030
CAPACIDAD	KG	1000	1500	2000	1000	1500	1000
DISTANCIA AL CENTRO DE CARGA	mm	500	400	400	500	400	400
PESO APROXIMADO	mm	196	208	222	283	285	291
ELEVACIÓN MÁXIMA	mm	1500	1600	1600	2500	2500	3000
MEDIDA HORQUILLAS	mm	550x1150	550x1150	550x1150	550x1150	550x1150	550x1150
ALTURA MÁSTIL BAJADO	mm	1980	2100	2100	1835	1835	2100
ANCHO TOTAL	mm	760	760	760	760	760	760
DESPLEGADO TOTAL	mm	2100	2100	2100	3080	3580	
LARGO TOTAL	mm	1580	1600	1600	1580	1600	1580
ALTURA HORQUILLA BAJADA	mm	90					
DISTANCIA HASTA EL SUELO	mm	25					
RADIO DE GIRO	mm	1200					
VELOCIDAD DE CARGA CON/SIN CARGA	M/S	0.010/0.011					

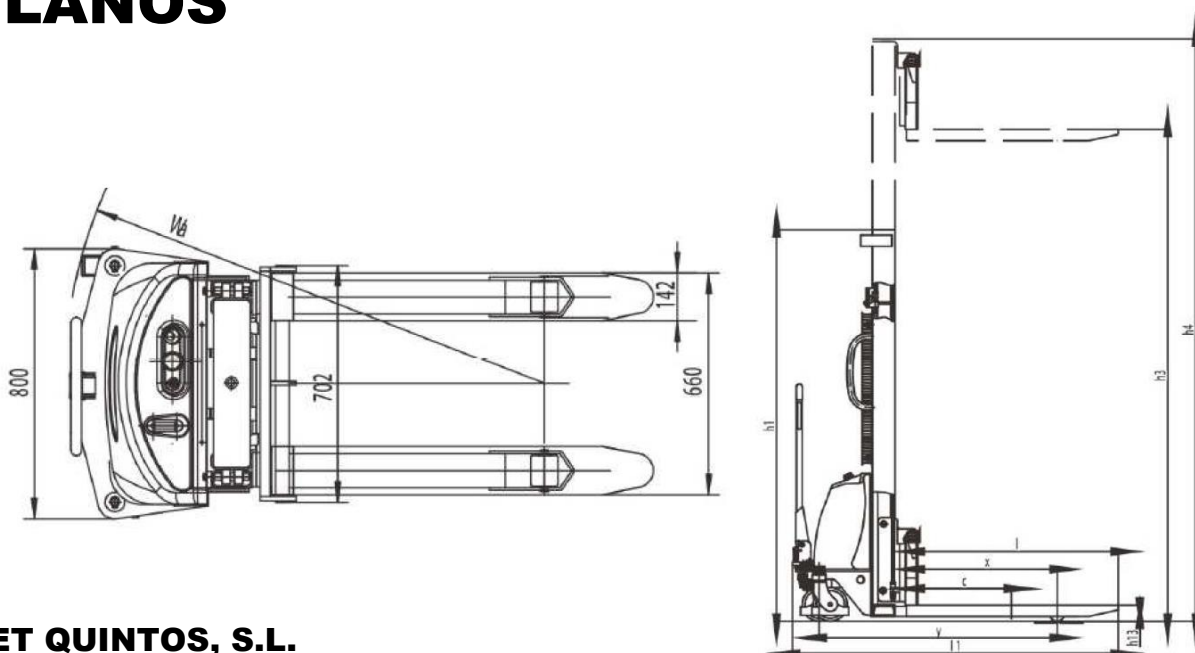
Recorrido elevación normal 1,5 cm por manchada--Recorrido elevación rápida 3cm por manchada

Los materiales y características están sujetos a modificaciones sin previo aviso. Datos válidos salvo error.

FOTOS



PLANOS



NET QUINTOS, S.L.

91 854 14 14

netquintos@netquintos.com

www.netquintos.com