



CARRETILLA ELÉCTRICA LITIO

4 RUEDAS

Modelo eléctrico de cuatro ruedas con un diseño ligero, flexible, alto nivel de eficiencia energética y larga vida útil. Utiliza la tecnología innovadora y fiable de iones de litio. Su batería es de gran calidad. La carga rápida y la oportunidad de carga garantizan la disponibilidad continua. El controlador integrado mosfet de alta frecuencia garantiza un control suave y preciso de la conducción y la elevación, y tiene un excelente rendimiento de la regulación de la velocidad y del control electrónico que coincide con el motor, funciones de frenado regenerativo, frenado inverso y antideslizamiento en rampas, etc., así como alta seguridad y fiabilidad. Los componentes internos están protegidos por un capó completamente sellado contra el polvo y el agua. Además, es una opción cómoda para el trabajo del operario gracias a su diseño ergonómico.

DATOS TÉCNICOS

Especificaciones del mástil de 2,0-2,5 t

Tipo	Altura de elevación	Replegado	Desplegado		Altura de elevación libre		Intervalo de inclinación		Capacidad (vertical del mástil al suelo)			
			Sin respaldo	Con respaldo	Sin respaldo	Con respaldo	FWD	BWD	Centro de carga a 500 mm			
									Un solo neumático		Doble neumático	
	mm	mm	mm	mm	mm	mm	(°)	(°)	2,0 t	2,5 t	2,0 t	2,5 t
Mástil libre completo triplex	4500	2116	5170,5	5546	1345	1070	6	6	1600	1900	1800	2300
	4700	2216	5370,5	5746	1445	1170	6	6	1500	1700	1700	2100
	4800	2266	5470,5	5846	1495	1220	6	6	1500	1700	1700	2100
	5000	2366	5670,5	6046	1595	1320	6	6	1400	1600	1600	2000
	5500	2566	6170,5	6546	1795	1520	3	6	1050	1200	1500	1800
	6000	2816	6670,5	7046	2045	1770	3	6	700	800	1400	1600
	6500	3016	7170,5	7546	2245	1970	3	6	/	/	1300	1450
	7000	3266	7766	8046	2695	2220	3	6	/	/	1200	1300

Especificaciones del mástil de 3,0-3,5 t

Tipo	Altura de elevación	Replegado	Desplegado		Altura de elevación libre		Intervalo de inclinación		Capacidad (vertical del mástil al suelo)			
			Sin respaldo	Con respaldo	Sin respaldo	Con respaldo	FWD	BWD	Centro de carga a 500 mm			
									Un solo neumático		Doble neumático	
	mm	mm	mm	mm	mm	mm	(°)	(°)	3,0 t	3,5 t	3,0 t	3,5 t
Mástil libre completo triplex	4500	2201	5491	5645	1310	1056	6	6	2400	2700	2700	3200
	4700	2301	5591	5845	1410	1156	6	6	2250	2450	2550	2950
	4800	2351	5691	5945	1460	1206	6	6	2250	2450	2550	2950
	5000	2451	5891	6145	1560	1306	6	6	2100	2300	2400	2800
	5500	2651	6391	6645	1760	1506	3	6	1650	1800	2250	2550
	6000	2901	6891	7145	2010	1756	3	6	1200	1300	2100	2300
	6500	3151	7391	7645	2260	2006	3	6	/	/	1950	2050
	7000	3401	7891	8145	2510	2256	3	6	/	/	1800	1850

Marcas distintivas	Propulsión: eléctrica (batería o red eléctrica), diésel, gasolina, gas combustible		Motor	Motor	Motor	Motor
	Tipo de operador: manual, peatonal, de pie, sentado, selector de pedidos		Sentado	Sentado	Sentado	Sentado
	Capacidad o carga nominal	Q (kg)	2000	2500	3000	3500
	Distancia del centro de carga	c (mm)	500	500	500	500
	Distancia de carga, centro del eje motriz a la horquilla	x (mm)	444	444	482	482
Peso	Distancia entre ejes	y (mm)	1520	1520	1650	1650
	Peso de servicio	kg	3620	3920	4740	5080
	Carga en ejes, cargado delante o detrás	kg	5040/680	5820/700	6745/1095	7800/880
Neumáticos, chasis	Carga en ejes, descargado delante o detrás	kg	1620/2000	1670/2250	2010/2730	2100/2980
	Neumáticos: caucho sólido, superelástico, neumático, poliuretano		Superelástico	Superelástico	Superelástico	Superelástico
	Tamaño de las ruedas delanteras		23×9-10	23×9-10	23×9-10	23×10-12
	Tamaño de las ruedas traseras		18×7-8	18×7-8	18×7-8	200/50/-10
	Ruedas, número delante y detrás (x = ruedas motrices)		2x/2	2x/2	2x/2	2x/2
Dimensiones	Banda de rodadura, delante	b ₁₀ (mm)	1068	1068	1068	1068
	Banda de rodadura, detrás	b ₁₁ (mm)	960	960	960	960
	Inclinación del mástil/carro de la horquilla hacia adelante y hacia atrás	α/β (°)	6/12	6/12	6/12	6/12
	Altura, mástil bajado	h ₁ (mm)	2001	2001	2151	2151
	Elevación libre	h ₂ (mm)	140	140	145	145
	Elevación	h ₃ (mm)	3000	3000	3000	3000
	Altura, mástil extendido	h ₄ (mm)	4040	4040	4135	4135
	Altura del tejadillo STD	h ₆ (mm)	2100	2100	2100	2100
	Altura del asiento o altura del sitio	h ₇ (mm)	1120	1120	1120	1120
	Altura de acoplamiento	h ₁₀ (mm)	430	430	430	430
	Longitud total	l ₁ (mm)	3370	3370	3550	3550
	Longitud hasta la base de las horquillas	l ₂ (mm)	2300	2300	2480	2480
	Anchura total	b ₁ (mm)	1252	1252	1252	1298
	Dimensiones de la horquilla	s/e/l (mm)	40/122/1070	40/122/1070	45/125/1070	50/125/1070
	Carro de la horquilla DIN 15 173 --- ISO 2328, clase/tipo A,B		ISO2328 2A	ISO2328 2A	ISO2328 3A	ISO2328 3A
	Anchura del carro de la horquilla	b ₃ (mm)	1100	1100	1100	1100
	Distancia entre las horquillas	b ₅ (mm)	290/1100	290/1100	290/1100	290/1100
	Distancia de seguridad al suelo, cargado, debajo del mástil	m ₁ (mm)	100	100	100	100
	Distancia de seguridad al suelo, centro de la batalla	m ₂ (mm)	125	125	125	125
	Ancho de pasillo para palés de 1000 x 1200 en diagonal	Ast (mm)	3734	3734	3955	3955
	Ancho de pasillo para palés de 800 x 1200 longitudinalmente	Ast (mm)	3934	3934	4155	4155
	Radio de giro	Wa (mm)	2090	2090	2270	2270
	Radio de giro interno	b ₁₃ (mm)	655	655	730	730
Datos de rendimiento	Velocidad de tracción, cargado/descargado	km/h	18/19	18/19	18/19	18/19
	Velocidad de elevación, cargado/descargado	m/s	0,450/0,560	0,430/0,560	0,390/0,540	0,370/0,540
	Velocidad de bajada, cargado/descargado	m/s	0,450/0,420	0,470/0,420	0,450/0,420	0,470/0,420
	Fuerza de la barra de tracción, cargado y descargado	N	13000/14000	17000/18000	20000/21000	20500/21000
	Fuerza máxima de la barra de tracción, cargado y descargado	N	15000	19000	22000	23000
	Capacidad de pendiente, cargado/descargado	%	20/20	20/20	20/20	20/20
	Capacidad máxima de pendiente, cargado/descargado	%	20/20	20/20	20/20	20/20
	Tiempo de aceleración, cargado/descargado (0-10 m)	s	4,9/4,8	5,0/4,9	5,3/5,1	5,4/5,2
	Freno de servicio		Hidráulico	Hidráulico	Hidráulico	Hidráulico
Motor eléctrico	Freno de estacionamiento		Mecánicas	Mecánicas	Mecánicas	Mecánicas
	Valor nominal del motor de accionamiento S2 60 min	kW	16.6AC	16,6 CA	16.6AC	16.6AC
	Valor nominal del motor de elevación a S3 15 %	kW	25.5AC	25,5 CA	25.5AC	25.5AC
	Voltaje de la batería, estándar	V/Ah	80/271	80/271	80/404	80/404
	Voltaje de la batería, óptimo	V/Ah	80/404	80/404	80/542	80/542
	Peso mínimo de la batería	kg	220	220	320	320
	Peso máximo de la batería	kg	280	280	380	380
	Tipo de control motriz		MOSFET/CA	MOSFET/CA	MOSFET/CA	MOSFET/CA
Datos adicionales	Fabricante		INMOTION	INMOTION	INMOTION	INMOTION
	Presión de funcionamiento para accesorios	bar	175	175	175	175
	Volumen del aceite para accesorios	l/min	65	65	65	65
	Depósito de hidráulico - Capacidad (drenar y rellenar)	litro	28	28	28	28
	Nivel de sonido en el oído del conductor según EN / DIN 12 053	dB (A)	75	75	75	75
Acoplamiento de remolque, tipo DIN		Pasador Φ25	Pasador Φ25	Pasador Φ25	Pasador Φ25	

Los materiales y características están sujetos a modificaciones sin previo aviso. Datos válidos salvo error.

FOTOS



SOLUCIONES INNOVADORAS NUEVA POTENCIA AHORA

Tecnología innovadora y confiable de iones de litio (fosfato de hierro y litio), desarrollada conjuntamente por HANGCHA y CATL. Las celdas y los módulos de la batería son de CATL, con calidad confiable, exclusivamente para HANGCHA.

- / Utilizamos baterías cuadradas de fosfato de hierro y litio, y módulos usados en grandes cantidades por vehículos comerciales en economías maduras.
- / El módulo utiliza un marco de aleación de aluminio que es resistente, ligero y con una disipación de calor excelente.
- / Seguro y efectivo: eficiencia de carga de hasta el 98 %, temperatura térmica fuera de control 600 °C o superior.
- / Adaptado a bajas temperaturas: viene de serie con una función de calefacción eléctrica, lo que garantiza un funcionamiento normal a bajas temperaturas.
- / Carga rápida: se puede cargar y utilizar al mismo tiempo, con carga completa en 2 horas.
- / Larga duración: 4000 ciclos de carga, capacidad de retención superior al 80 %.
- / Sin mantenimiento: la batería no requiere mantenimiento manual.
- / Ecológico y limpio: libre de contaminación, cero emisiones.



Ion-litio
2 horas
100%

Baterías de ácido de plomo
De 8 a 10 horas 100 %

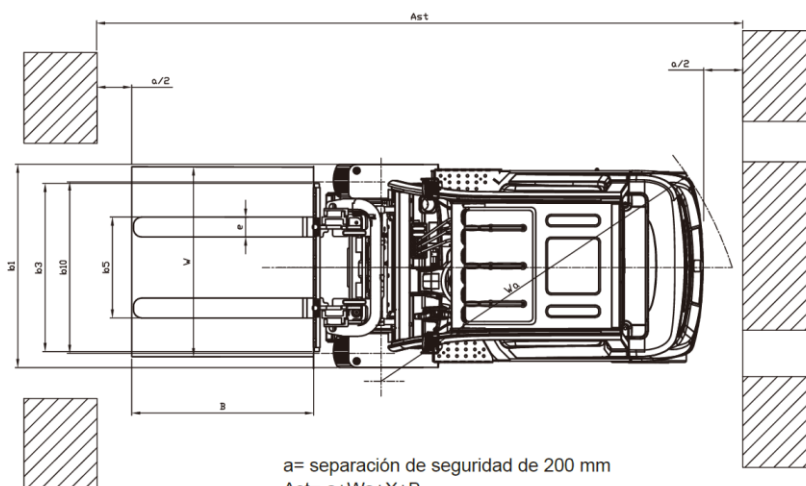
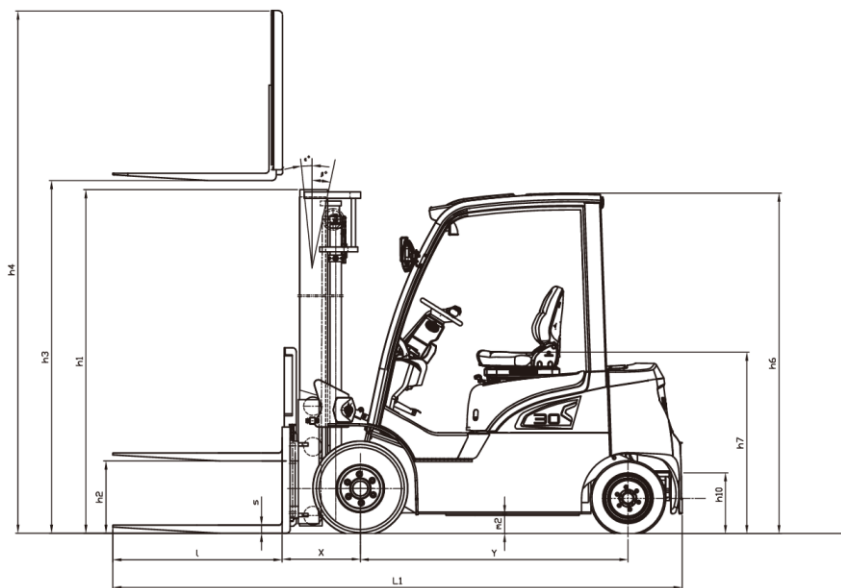
Carga rápida y oportuna garantiza la disponibilidad continua de los vehículos.

Las carretillas elevadoras de iones de litio están siempre disponibles. Permiten una carga completa rápida o una carga de impulso (100 % de carga en 2 horas). No requieren mantenimiento y no necesitan un cambio de batería cuando se usan para operaciones de varios turnos.

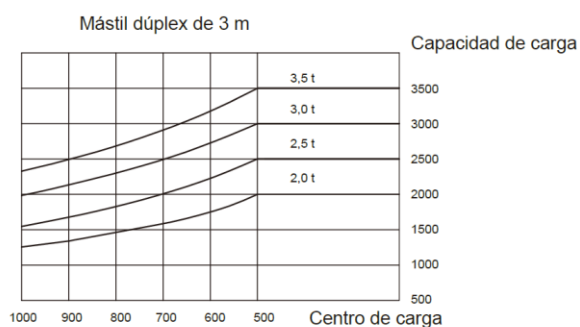


CARGADOR TITANS

PLANOS



a = separación de seguridad de 200 mm
 $A_{st} = a + W + X + B$



NET QUINTOS, S.L

91 854 14 14

netquintos@netquintos.com

www.netquintos.com